

ANNEXE B

Documentation accélérateur

Figure 23:  
Potentiomètre  
98191.

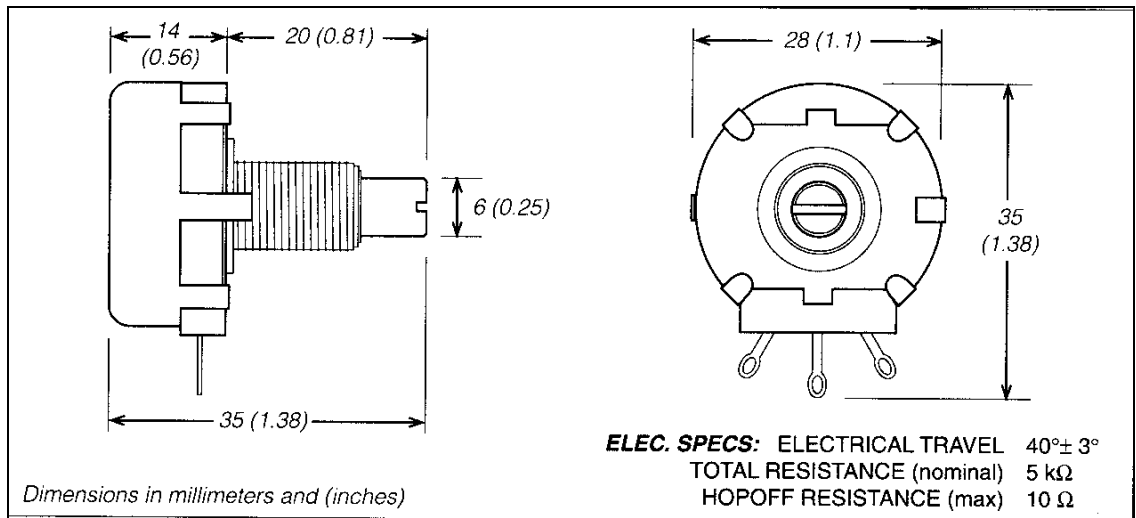
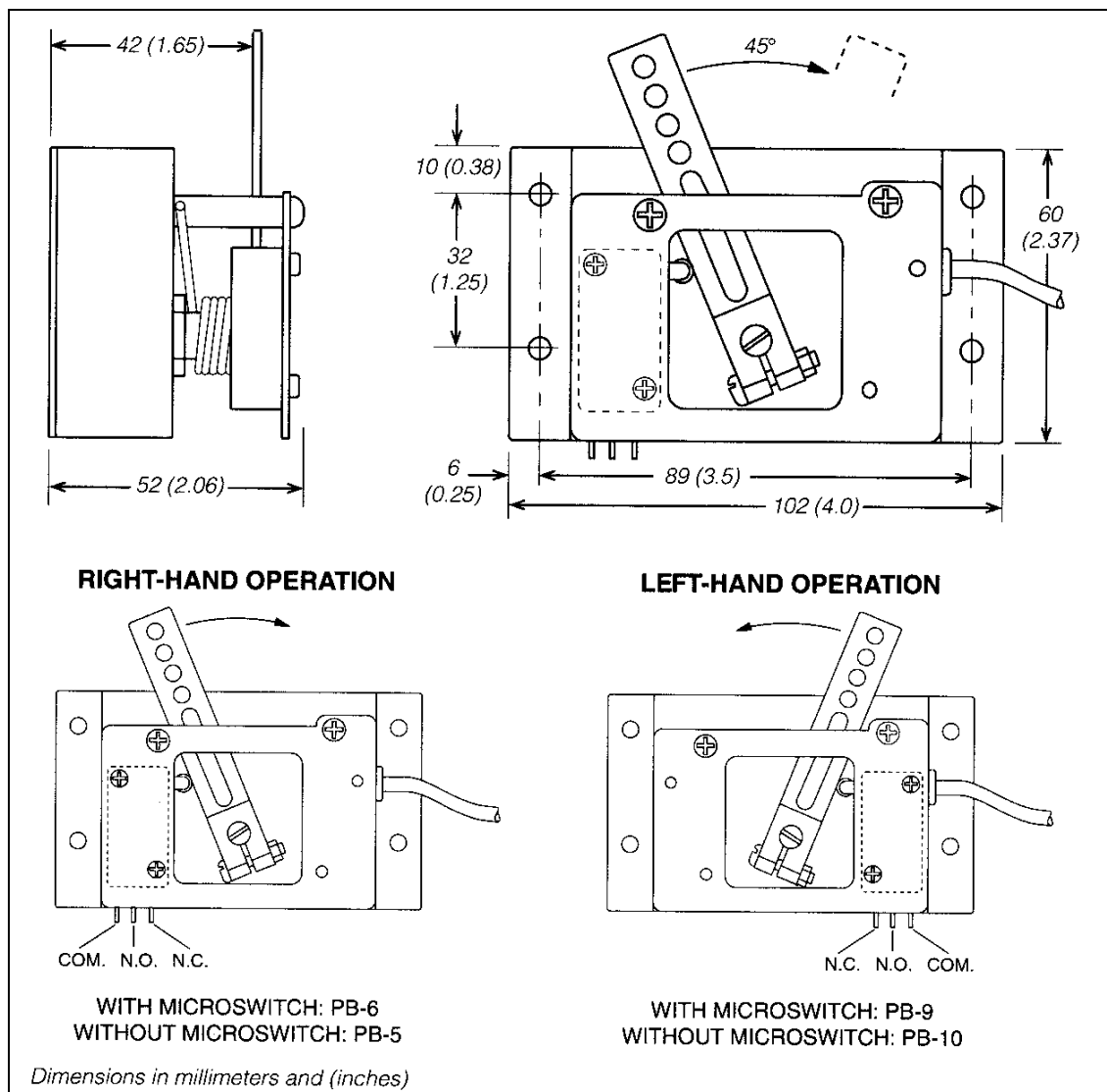


Figure 23:  
Accélérateur  
PB • •  
comprenant le  
potentiomètre  
98191.



**Figure:24:**  
Accélérateur  
ET 103

