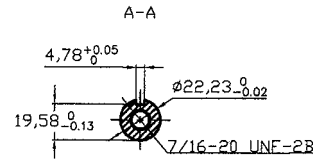
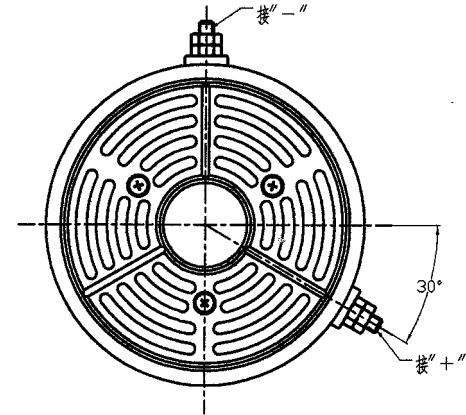
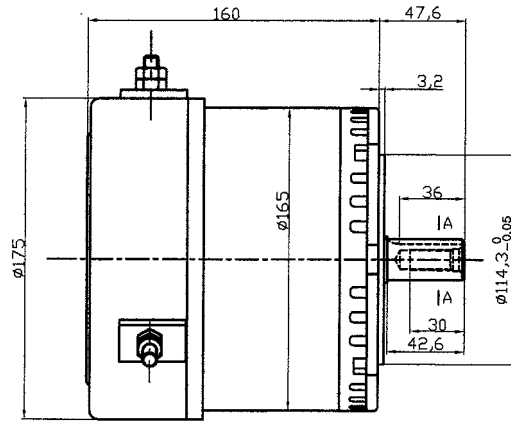
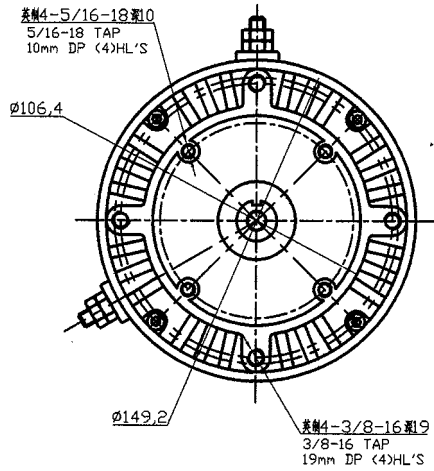


60603W

ME0909

技术要求:

1. 电机允许顺、逆方向运行, 按图示接线, 从轴伸端视为逆时针方向。
2. 电机前轴承型号采用NTN6006 LLUC3/5K(日本原装)。
3. 电机用聚苯乙烯泡沫和普通白盒包装, 每台电机上应刻上铭牌。
4. 包装盒上备注: Date Code:xxxxxx  
Part Number:ME0909  
Made In China



NOTES:

1. CCW
2. Front bearing: NTN6006 LLUC3/5K (Made in Japan)
3. Product to be shipped in plain white box, styrofoam packaging  
Include Dyno Plot in box.
4. Box to be marked:  
Date Code: XXXXXXXX  
Part Number: ME0909  
Made in China

规格表

型号 MODEL	输出功率 (W) POWER (W)	电压 (V.DC) VOLTAGE (V.DC)	转矩 (LB?IN) TORQUE (LB?IN)	额定转速 (RPM) LOADED SPEED (RPM)	电流 (A) CURRENT (A)
	3000	36	80(9N.m)	3200	94

				MARS ELECTRIC LLC				
				OUTLINE				
标记	处数	更改文件号	签字	日期	图样标记	数量	重量	比例
设计		李小平	标准化		M			
校对		张德兴	审定					
审核								
工艺				日期	09.06.24	共 页	第 页	
				0JWT.301.001 ME0909				

旧版图号	
底图号	
日期	签字