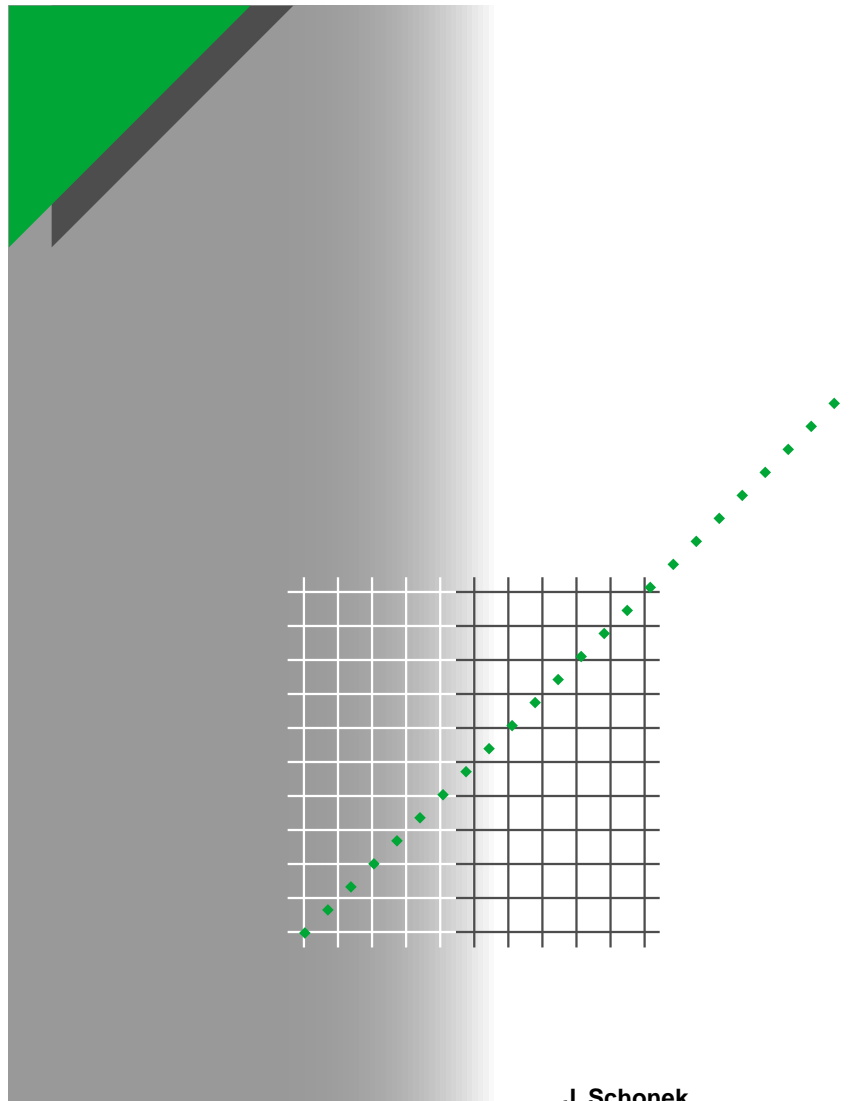


Cahier technique n° 202

Les singularités de l'harmonique 3



Merlin Gerin

Modicon

Square D

Telemecanique

J. Schonek

Les Cahiers Techniques constituent une collection d'une centaine de titres édités à l'intention des ingénieurs et techniciens qui recherchent une information plus approfondie, complémentaire à celle des guides, catalogues et notices techniques.

Les Cahiers Techniques apportent des connaissances sur les nouvelles techniques et technologies électrotechniques et électroniques. Ils permettent également de mieux comprendre les phénomènes rencontrés dans les installations, les systèmes et les équipements.

Chaque Cahier Technique traite en profondeur un thème précis dans les domaines des réseaux électriques, protections, contrôle-commande et des automatismes industriels.

Les derniers ouvrages parus peuvent être téléchargés sur Internet à partir du site Schneider Electric.

Code : <http://www.schneider-electric.com>

Rubrique : **Le rendez-vous des experts**

Pour obtenir un Cahier Technique ou la liste des titres disponibles contactez votre agent Schneider Electric.

La collection des Cahiers Techniques s'insère dans la « Collection Technique » de Schneider Electric.

Avertissement

L'auteur dégage toute responsabilité consécutive à l'utilisation incorrecte des informations et schémas reproduits dans le présent ouvrage, et ne saurait être tenu responsable ni d'éventuelles erreurs ou omissions, ni de conséquences liées à la mise en œuvre des informations et schémas contenus dans cet ouvrage.

La reproduction de tout ou partie d'un Cahier Technique est autorisée après accord de la Direction Scientifique et Technique, avec la mention obligatoire : « Extrait du Cahier Technique Schneider Electric n° (à préciser) ».

n° 202

Les singularités de l'harmonique 3



Jacques SCHONEK

Ingénieur ENSEEIHT et Docteur-Ingénieur de l'Université de Toulouse, il a participé de 1980 à 1995 à la conception des variateurs de vitesse de la marque Telemecanique.

Il a été ensuite gérant de l'activité Filtrage d'Harmoniques.

Il est actuellement responsable Applications et Réseaux Electrotechniques au sein du Bureau des Etudes Avancé de la Division Basse Tension de Puissance de Schneider Electric.

Les singularités de l'harmonique 3

Dans les installations où le neutre est distribué, les charges non-linéaires peuvent entraîner dans ce conducteur des surcharges importantes par la présence de l'harmonique de rang 3.
Le phénomène et les remèdes sont expliqués dans ce Cahier Technique.

Sommaire

1 Origine des harmoniques	1.1 Courant absorbé par les charges non linéaires	p. 4
	1.2 Charges non linéaires symétriques	p. 4
	1.3 Charges triphasées	p. 5
	1.4 Charges monophasées	p. 6
2 Surcharge du conducteur de neutre	2.1 Harmoniques de rang 3 et multiple de 3	p. 7
	2.2 Calcul de la valeur efficace du courant neutre	p. 8
	2.3 Surcharge du conducteur de neutre en fonction de la distorsion du courant	p. 9
3 L'harmonique 3 dans les transformateurs	3.1 Transformateur triangle étoile	p. 11
	3.2 Transformateur à secondaire zigzag	p. 11
4 Les remèdes	4.1 Adaptations de l'installation	p. 12
	4.2 Transformateur triangle – étoile	p. 12
	4.3 Transformateur à secondaire en zigzag	p. 12
	4.4 Réactance à couplage zigzag	p. 12
	4.5 Filtre de rang 3 dans le neutre	p. 13
	4.6 Dispositifs de filtrage	p. 14
Annexe : calcul des coefficients de Fourier pour un courant rectangulaire		p. 15
Bibliographie		p. 16

1 Origine des harmoniques

1.1 Courant absorbé par les charges non linéaires

Les courants harmoniques sont générés par les charges non-linéaires, c'est-à-dire, absorbant un courant n'ayant pas la même forme que la tension qui les alimente. Les charges de ce type les plus courantes sont celles à base de circuits redresseurs.

Une charge non-linéaire quelconque, comme celle représentée sur la **figure 1**, absorbe un courant qui contient tous les rangs d'harmoniques, pairs et impairs. L'allure du courant absorbé, dont les deux demi-alternances sont différentes, ainsi que son spectre harmonique sont représentés sur les **figures 2 et 3**.

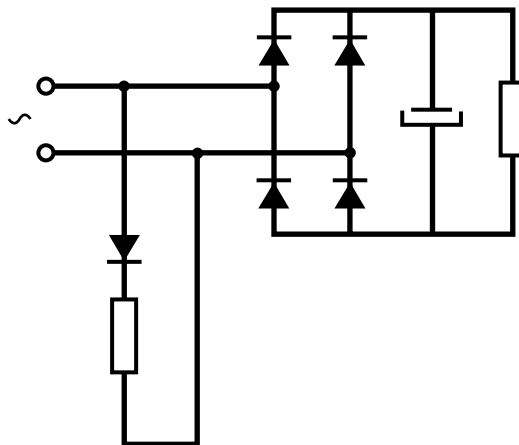


Fig. 1 : exemple de charge non linéaire quelconque (non symétrique).

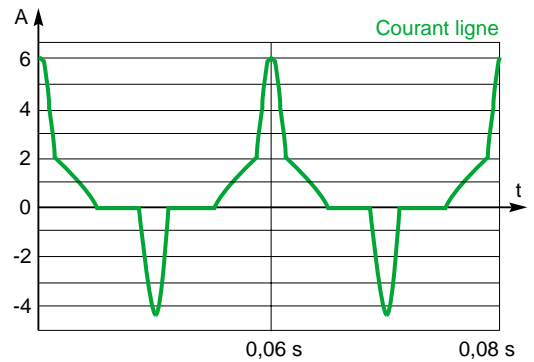


Fig. 2 : allure du courant absorbé.

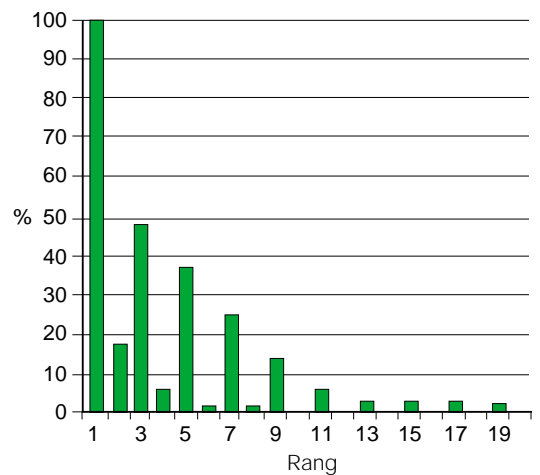


Fig. 3 : spectre du courant absorbé.

1.2 Charges non linéaires symétriques

La plupart des charges connectées au réseau sont toutefois symétriques, c'est-à-dire que les demi-alternances de courant sont égales et opposées. Ceci peut s'exprimer mathématiquement par la relation :

$$f(\omega t + \pi) = -f(\omega t)$$

Dans ce cas, **les harmoniques de rangs pairs sont nuls**. En effet, en supposant que le courant comporte un harmonique de rang 2, il est possible d'écrire par exemple :

$$I(\omega t) = I_1 \sin \omega t + I_2 \sin 2\omega t$$

On a donc :

$$I(\omega t + \pi) = I_1 \sin(\omega t + \pi) + I_2 \sin 2(\omega t + \pi)$$

$$I(\omega t + \pi) = -I_1 \sin \omega t + I_2 \sin 2\omega t$$

Ceci ne peut être égal à $-I(\omega t)$ que si I_2 (amplitude de l'harmonique 2) est nulle.

Le raisonnement peut être étendu à tous les harmoniques de rang pair.

1.3 Charges triphasées

Considérons une charge triphasée non linéaire, équilibrée, symétrique, sans raccordement au neutre, comme représentée sur la **figure 4**. Supposons que les courants absorbés par cette charge contiennent de l'harmonique 3. Les courants harmoniques de rang 3 de chacune des phases peuvent s'écrire de la manière suivante :

$$i_{r3} = I_3 \sin 3\omega t$$

$$i_{s3} = I_3 \sin 3 \left(\omega t - \frac{2\pi}{3} \right) = I_3 \sin (3\omega t - 2\pi) = i_{r3}$$

$$i_{t3} = I_3 \sin 3 \left(\omega t - \frac{4\pi}{3} \right) = I_3 \sin (3\omega t - 4\pi) = i_{r3}$$

$$i_{r3} = i_{s3} = i_{t3}$$

Les courants harmoniques de rang 3 des trois phases sont donc égaux.

Or, en l'absence de conducteur de neutre, $i_r + i_s + i_t = 0$.

La somme des courants harmoniques de rang 3 en particulier doit être nulle, ce qui n'est possible que si chacune des composantes est nulle.

Les charges triphasées, équilibrées, symétriques, ne génèrent donc pas d'harmonique de rang 3.

Le raisonnement peut s'étendre à tous les harmoniques de rangs multiples de 3.

Les courants harmoniques non nuls sont donc de rang 5, 7, 11, 13, ..., c'est-à-dire de la forme $6k \pm 1$.

La démonstration peut être faite pour tout système comprenant des redresseurs commandés ou non. Il est ainsi démontré que le rang des harmoniques s'écrit $h = (n \times p) \pm 1$. Où n est un nombre entier (1, 2, 3, 4, 5, ...) et p le nombre de redresseurs composant le dispositif. Par exemple un circuit ne comprenant qu'un seul redresseur (redressement mono alternance) a des harmoniques de rang $n \pm 1$ et présente tous les harmoniques possibles en partant de 0 qui est le courant continu. Pour un pont composé de 4 diodes, le premier harmonique est de rang 3, voir démonstration au paragraphe 1.2.

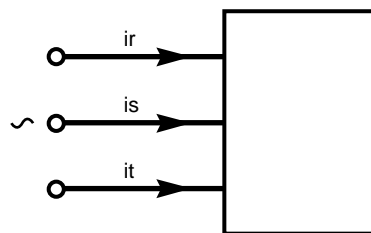


Fig. 4 : charge triphasée.

Ce résultat est illustré par le schéma constitué d'un redresseur à diodes avec filtrage capacitif (cf. **fig. 5**), dont le courant absorbé est représenté par la courbe de la **figure 6** et son spectre sur la **figure 7**.

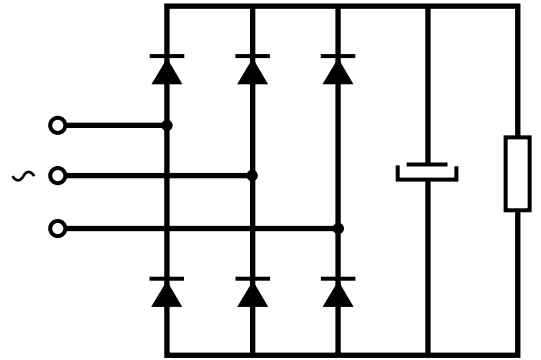


Fig. 5 : pont redresseur triphasé avec filtrage capacitif.

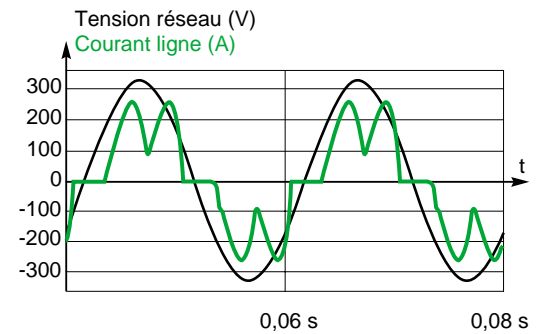


Fig. 6 : allure du courant absorbé par le schéma de la figure précédente.

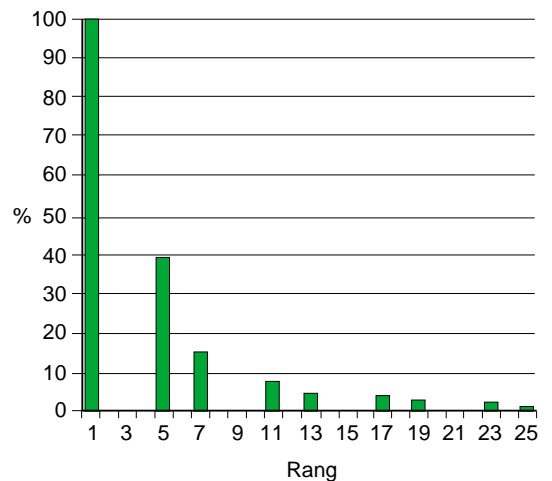


Fig. 7 : spectre harmonique du courant absorbé par le circuit de la figure 5.

Ce schéma est couramment utilisé pour les variateurs de vitesse, les alimentations sans interruption et les systèmes de chauffage par induction.

Le lecteur trouvera en annexe le calcul des coefficients de Fourier pour la détermination des amplitudes des harmoniques du courant absorbé par un redresseur triphasé idéal.

1.4 Charges monophasées

Rappelons que les charges symétriques ne génèrent pas d'harmoniques de rang pair (cf. paragraphe 1.2). Le spectre étant en général décroissant, l'harmonique de rang 3 est donc l'harmonique prépondérant pour les charges monophasées. Ainsi, pour les charges très répandues de type redresseur monophasé à diodes avec filtrage capacitif (cf. fig. 8), l'harmonique de rang 3 peut atteindre 80 % du fondamental. La forme de l'onde du courant

qu'elles absorbent et son spectre harmonique sont représentés par les figures 9 et 10. De nombreux appareils, dans tous les domaines d'activités, comportent un circuit de ce type (cf. fig. 11). Ce sont les principaux générateurs d'harmonique de rang 3.

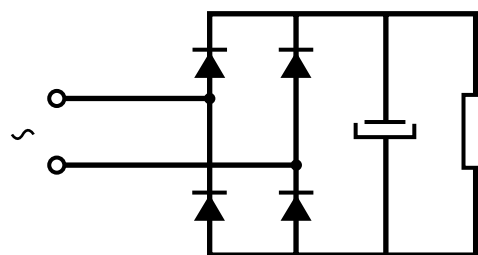


Fig. 8 : redresseur monophasé avec filtrage capacitif.

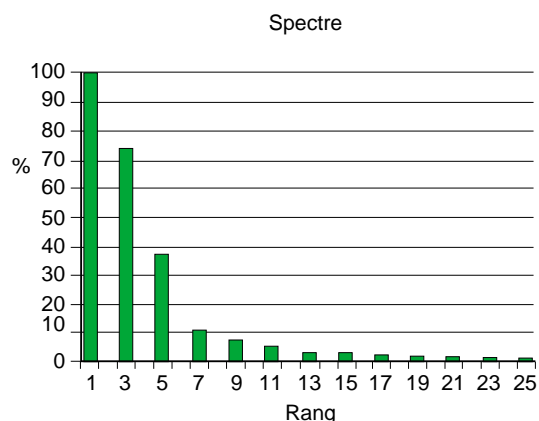


Fig. 10 : spectre harmonique du courant absorbé par le schéma de la figure 8.

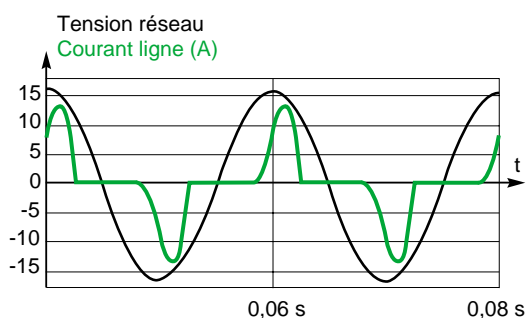


Fig. 9 : allure du courant absorbé par le schéma de la figure précédente.

Domaine d'activité	Appareils
Domestique	TV, hi-fi, vidéo, fours à micro-ondes, ...
Tertiaire	Micro-ordinateurs, imprimantes, photocopieuses, télécopieurs, ...
Industriel	Alimentations à découpage, variateurs de vitesse

Fig. 11 : quelques exemples d'appareils comportant un redresseur monophasé avec filtrage capacitif.

2 Surcharge du conducteur de neutre

2.1 Harmoniques de rang 3 et multiple de 3

Considérons un système simplifié constitué d'une source triphasée équilibrée et de trois charges monophasées identiques, connectées entre phases et neutre (cf. **fig. 12**).

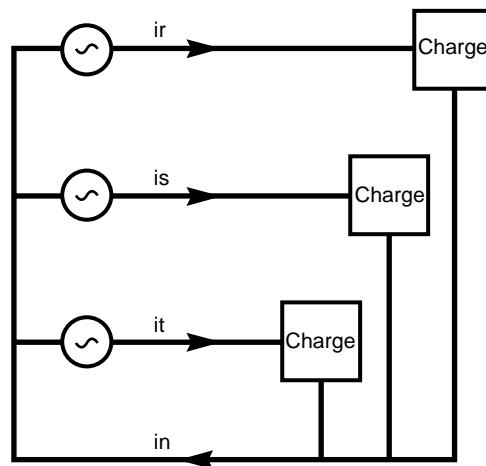


Fig. 12 : charges monophasées.

Si les charges sont linéaires, les courants constituent un système triphasé équilibré. La somme de courants de phase est donc nulle, ainsi que le courant neutre.

$$i_n = \sum i_i = 0$$

Dans le cas de charges non linéaires, les courants de phases ne sont pas sinusoïdaux et contiennent donc des harmoniques, en particulier de rang multiple de 3.

Les courants des trois phases étant égaux, les courants harmoniques de rang 3 par exemple ont la même amplitude et peuvent s'écrire sous la forme :

$$i_{r3} = I_3 \sin 3(\omega t)$$

$$i_{s3} = I_3 \sin 3\left(\omega t - \frac{2\pi}{3}\right) = I_3 \sin(3\omega t - 2\pi) = i_{r3}$$

$$i_{t3} = I_3 \sin 3\left(\omega t - \frac{4\pi}{3}\right) = I_3 \sin(3\omega t - 4\pi) = i_{r3}$$

Dans cet exemple simplifié, **les courants harmoniques de rang 3 des 3 phases sont donc identiques.**

Le courant dans le neutre étant égal à la somme des courants des phases, la composante de rang 3 du courant neutre est égal à la somme des composantes de rang 3, soit :

$$i_{n3} = 3i_{r3}$$

D'une manière générale, pour des charges équilibrées, les courants harmoniques de rang multiple de 3 sont en phase et s'additionnent arithmétiquement dans le conducteur de neutre, alors que les composantes fondamentales et les harmoniques de rang non multiple de 3 s'annulent.

Les courants harmoniques 3 sont donc des courants homopolaires, circulant en phase dans les trois phases.

Raisonnement par représentation graphique

■ **Superposition des harmoniques de rang 3**
Sont représentés sur la **figure 13** trois courants sinusoïdaux triphasés à 50 Hz, ainsi que trois courants sinusoïdaux à 150 Hz, chacun en phase avec l'un des courants à 50 Hz. Ces trois courants sont égaux et donc superposés.

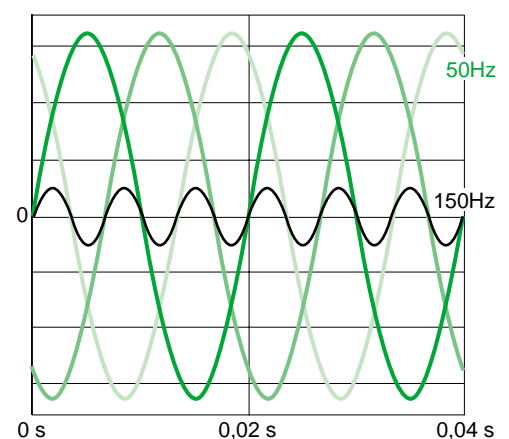


Fig. 13 : courants triphasés à 50 Hz et 150 Hz absorbés par des charges linéaires.

■ **Allure du courant dans le neutre**

La **figure 14** représente les courants circulant dans les phases de trois charges monophasées non linéaires identiques connectées entre phases et neutre, ainsi que le courant résultant dans le conducteur de neutre.

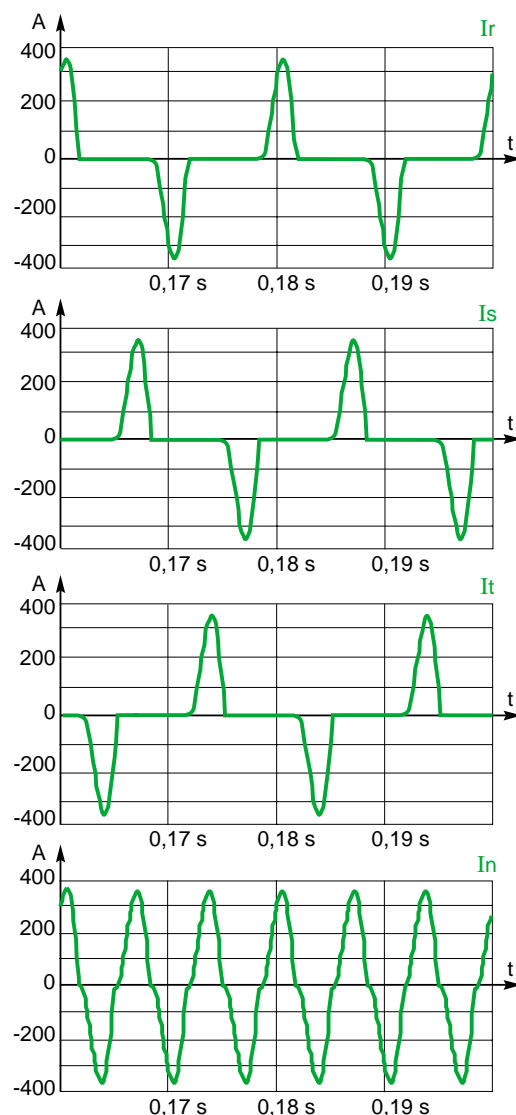


Fig. 14 : courants phases et neutre alimentant des charges monophasées non linéaires.

Les spectres de ces courants sont représentés sur les **figures 15** et **16**. A noter que le courant neutre ne contient que des composantes de rang impair multiples de 3 (3, 9, 15, ...), dont les amplitudes sont trois fois supérieures à celles des courants de phase.

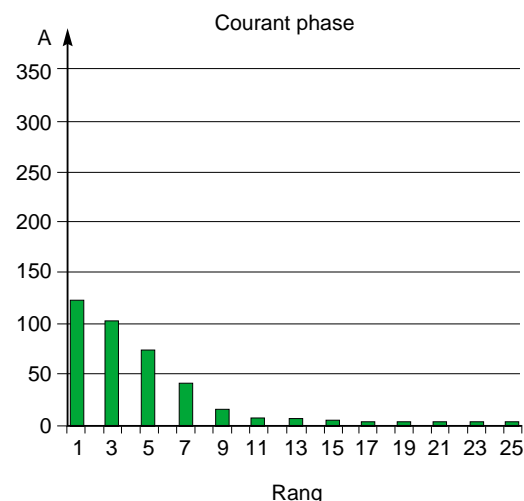


Fig. 15 : spectre du courant phase alimentant des charges monophasées non linéaires.

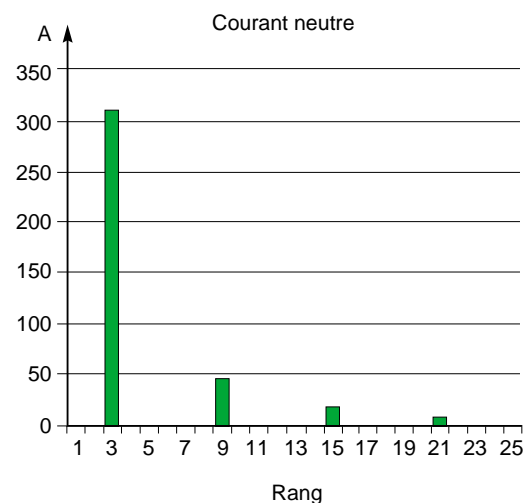


Fig. 16 : spectre du courant neutre absorbé par des charges monophasées non linéaires.

2.2 Calcul de la valeur efficace du courant neutre

Supposons, comme sur la **figure 14**, que les ondes de courant des 3 phases ne se chevauchent pas.

Sur une période T du fondamental, le courant d'une phase est constitué d'une onde positive et d'une onde négative séparées d'un intervalle où le courant est nul.

La valeur efficace du courant ligne peut être calculée par la formule :

$$I_L = \sqrt{\frac{1}{T} \int_0^T i_L^2 dt}$$

La valeur efficace du courant neutre peut être calculée sur un intervalle égal à T/3.

Sur cet intervalle, le courant neutre est également constitué d'une onde positive et d'une onde négative, identiques à celles du courant phase. La valeur efficace du courant neutre peut donc être calculée de la manière suivante :

$$I_N = \sqrt{\frac{1}{T/3} \int_0^{T/3} i_n^2 dt}$$

$$I_N = \sqrt{3} \sqrt{\frac{1}{T} \int_0^{T/3} i_n^2 dt}$$

$$I_N = \sqrt{3} \sqrt{\frac{1}{T} \int_0^T i_I^2 dt} = \sqrt{3} I_L$$

Le courant dans le conducteur de neutre a donc ici une valeur efficace $\sqrt{3}$ fois supérieure à celle du courant dans une phase.

Lorsque les ondes de courant des trois phases se chevauchent, comme dans l'exemple de la **figure 17**, la valeur efficace du courant dans le neutre est inférieure à $\sqrt{3}$ fois la valeur efficace du courant dans une phase (cf. **fig. 18**).

Dans les installations où l'on trouve un grand nombre de charges non linéaires, comme des alimentations à découpage de matériel informatique, le courant dans le neutre peut donc dépasser le courant dans chaque phase. Cette situation, quoique peu fréquente, nécessite un conducteur de neutre renforcé.

La solution communément adoptée consiste à utiliser un conducteur de neutre de section double de celle des conducteurs de phase. Les appareils de protection et commande (disjoncteur, interrupteurs, contacteurs,...) doivent être dimensionnés en fonction du courant dans le neutre.

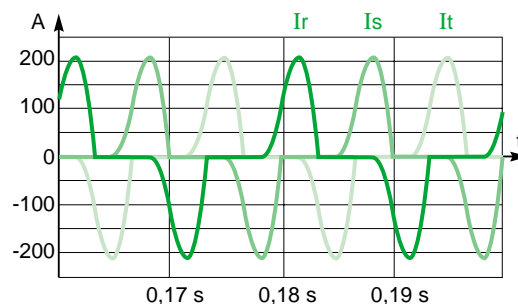


Fig. 17 : courants dans les 3 phases.

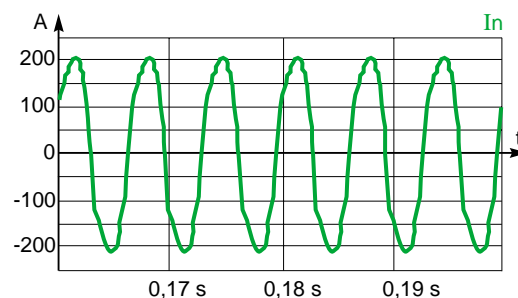


Fig. 18 : courant dans le neutre.

2.3 Surcharge du conducteur de neutre en fonction de la distorsion de courant

Charges équilibrées

En considérant que l'harmonique 3 est l'harmonique prépondérant, le taux de distorsion est très voisin du taux d'harmonique 3. Soit :

$$THD = i_3 \text{ (\%)}$$

Par ailleurs, comme indiqué en 2.1, le courant dans le neutre I_N est très voisin de $3 I_3$ Soit :

$$I_N \approx 3 I_3 \text{ (A)}$$

Que l'on peut exprimer sous la forme :

$$I_N \approx 3 i_3 I_1 \approx 3 THD I_1$$

En utilisant la formule générale :

$$I_1 = \frac{I_L}{\sqrt{1 + THD^2}}$$

On obtient :

$$I_1 \approx 3 THD \frac{I_L}{\sqrt{1 + THD^2}}$$

$$\Rightarrow \frac{I_N}{I_L} \approx \frac{3 THD}{\sqrt{1 + THD^2}}$$

Cette formule approchée est valable tant que le résultat est inférieur à $\sqrt{3}$. Le taux de charge du courant neutre varie donc en fonction du taux de distorsion suivant la courbe suivante (cf. **fig. 19**)

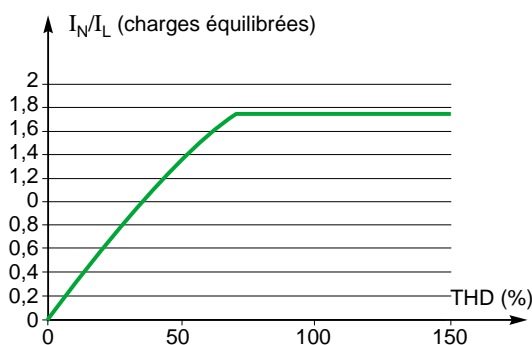


Fig. 19 : taux de charge du courant neutre (charges équilibrées).

Charges déséquilibrées :

Considérons le système simplifié constitué d'une source triphasée équilibrée et de deux charges monophasées, connectées entre phases et neutre (cf. **fig. 20**).

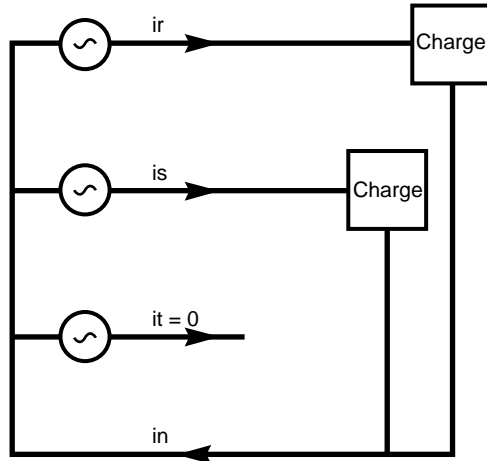


Fig. 20 : charges déséquilibrées.

On peut démontrer, de la même manière qu'en 2.2, que la valeur maximale du courant neutre ne peut dépasser $\sqrt{2}$ fois le courant dans chaque phase.

En ne considérant que le courant fondamental et le courant harmonique 3 de chacune des charges, le courant dans le neutre est la somme d'un courant fondamental et d'un courant harmonique 3 :

- le courant fondamental est la somme vectorielle des courants fondamentaux dans les 2 charges. Ces courants étant égaux et déphasés de 120° , le courant résultant est égal au courant fondamental de chacune des charges.
- le courant harmonique 3 est la somme des courants harmoniques 3 (ceux-ci étant en phase).

Le courant efficace dans le neutre est donc égal à :

$$I_N \approx \sqrt{I_1^2 + (2I_3)^2}$$

En utilisant les mêmes formules que précédemment, il vient :

$$I_N \approx \sqrt{I_1^2 + (2 \text{THD } I_1)^2}$$

$$I_N \approx I_1 \sqrt{1 + 4 \text{THD}^2}$$

$$I_N \approx \frac{I_L}{\sqrt{1 + \text{THD}^2}} \sqrt{1 + 4 \text{THD}^2}$$

$$\Rightarrow \frac{I_N}{I_L} \approx \frac{\sqrt{1 + 4 \text{THD}^2}}{\sqrt{1 + \text{THD}^2}}$$

Cette formule approchée est valable tant que le résultat est inférieur à $\sqrt{2}$. Le taux de charge du courant neutre varie donc en fonction du taux de distorsion suivant la courbe suivante (cf **fig. 21**).

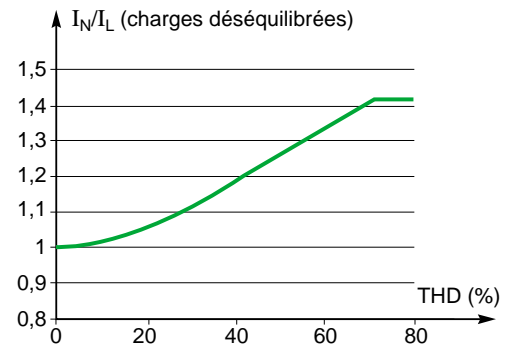


Fig. 21 : taux de charge du courant neutre (charges déséquilibrées).

3 L'harmonique 3 dans les transformateurs

3.1 Transformateur triangle étoile

Considérons un transformateur triangle – étoile, alimentant des charges non linéaires, identiques, connectées entre phases et neutre (cf. **fig. 22**).

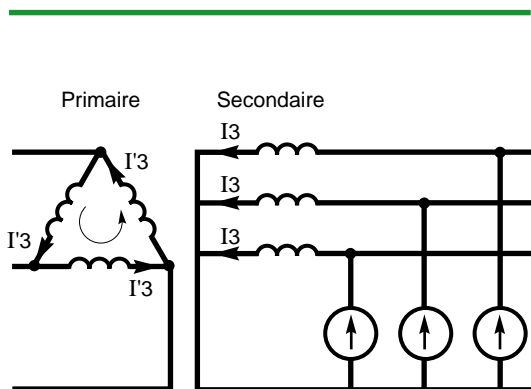


Fig. 22 : courants harmoniques de rang 3 dans un transformateur triangle - étoile.

Chacune de ces charges génère un courant harmonique de rang 3. Rappelons que ces courants (I_3), harmoniques de rang 3, sont égaux.

Les courants harmoniques de rang 3 dans les enroulements primaires du transformateur sont donc également identiques entre eux, et notés I_3 .

En chaque nœud du triangle du primaire, les courants harmoniques de rang 3 se compensent, et le courant dans la ligne ne contient donc pas d'harmonique de rang 3.

Les courants harmoniques de rang 3 ne sont donc pas transmis au réseau. Par contre, ces courants circulent dans les enroulements primaires du transformateur et provoquent donc un échauffement supplémentaire.

Par ailleurs, la circulation de ces courants est responsable d'une distorsion de la tension au primaire, en raison des impédances des enroulements du transformateur.

3.2 Transformateur à secondaire zigzag

Considérons un transformateur à secondaire zigzag, alimentant des charges non linéaires, identiques, connectées entre phases et neutre (cf. **fig. 23**). Chacune de ces charges génère un courant harmonique de rang 3 (représenté I_3 dans le schéma). Rappelons que ces courants harmoniques de rang 3 sont égaux.

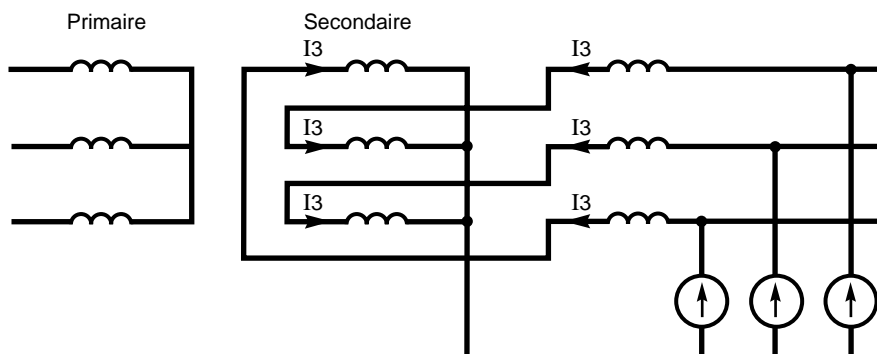


Fig. 23 : courants harmoniques de rang 3 dans un transformateur à secondaire zigzag.

On voit aisément sur cette figure que les ampères-tours sur une même colonne au secondaire s'annulent. Il en résulte qu'aucun courant harmonique de rang 3 ne circule au primaire.

4 Les remèdes

Les alimentations à découpage et les éclairages fluorescents à ballast électronique sont de plus en plus fréquents dans les installations tertiaires. Le fort pourcentage d'harmonique 3 dans ce type de charge peut avoir un impact important sur le dimensionnement du conducteur de neutre.

Dans un immeuble de bureau, le courant dans le conducteur de neutre peut atteindre 1,4 à 1,7 fois le courant dans une phase. Plusieurs types de dispositifs peuvent être utilisés pour éliminer les effets des courants harmoniques de rang 3.

4.1 Adaptations de l'installation

Les principales solutions à la surcharge du conducteur de neutre sont les suivantes :

- Utiliser un conducteur de neutre séparé pour chaque phase
- Doubler le calibre du conducteur de neutre

Sachant que le courant dans le neutre ne peut dépasser 1,7 fois le courant dans chaque phase, ceci est une solution technologique simple pour éviter la surcharge du conducteur de neutre.

4.2 Transformateur triangle – étoile

Comme expliqué au paragraphe 3.1, les courants harmoniques de rang 3 circulant au secondaire d'un transformateur triangle – étoile ne sont pas transmis à la ligne d'alimentation du transformateur. Cette disposition est couramment utilisée en distribution, ce qui évite la circulation de courants harmoniques de rang 3 dans les réseaux de distribution et de transport.

A noter que l'élimination des courants harmoniques de rang 3 n'est totale que si les charges sont parfaitement équilibrées. Dans le cas contraire, les courants harmoniques de rang 3 des 3 phases ne sont pas égaux et ne se compensent pas totalement aux sommets du triangle.

4.3 Transformateur à secondaire en zigzag

Selon l'explication donnée au paragraphe 3.2, les courants harmoniques de rang 3 circulant au secondaire d'un transformateur à secondaire en zigzag ne sont pas transmis aux enroulements primaires.

Cette disposition est fréquemment utilisée, bien que la constitution du transformateur soit plus lourde que celle d'un transformateur triangle – étoile.

A noter là aussi que l'élimination des courants harmoniques de rang 3 n'est totale que si les charges sont parfaitement équilibrées. Dans le cas contraire, les courants harmoniques de rang 3 des 3 phases ne sont pas égaux, et la compensation des ampères-tours sur une même colonne au secondaire n'est pas totale. Un courant harmonique de rang 3 peut alors circuler également dans l'enroulement primaire, et donc dans la ligne d'alimentation.

4.4 Réactance à couplage zigzag

Le schéma de principe de cette réactance est illustré par le schéma de la **figure 24**.

Comme dans le cas d'un transformateur zigzag, on voit aisément sur cette figure que les ampères-tours sur une même colonne s'annulent. Il en résulte que l'impédance vue par

les courants harmoniques 3 est très faible (inductance de fuite du bobinage seulement). La réactance zigzag procure un chemin de retour de faible impédance aux courants homopolaires, harmoniques de rang 3 et multiples de 3. Elle réduit donc le courant I_n circulant dans le neutre

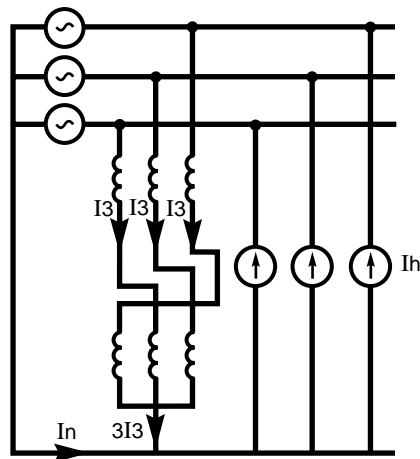


Fig. 24 : réactance zigzag.

de l'alimentation, comme illustré ci-dessous dans le cas de charges monophasées (voir également figure 14). La figure 25 met en évidence l'atténuation obtenue.

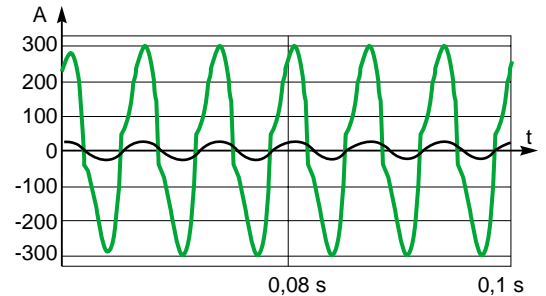


Fig. 25 : différence d'amplitude du courant neutre avec et sans utilisation d'une réactance zigzag.

4.5 Filtre de rang 3 dans le neutre

Le principe de ce dispositif consiste à placer un circuit bouchon accordé sur l'harmonique 3 en série avec le conducteur de neutre (cf. fig. 26).

Sur les figures 27 à 32 sont représentées les formes d'ondes obtenues en supposant

raccordées entre phases et neutre des charges monophasées du type décrit au paragraphe 1.4.

Sont représentés successivement: le courant phase, le courant neutre, la tension phase - neutre, sans filtre et avec filtre.

On observe une forte réduction du courant dans le conducteur de neutre, au détriment d'une distorsion de tension importante appliquée à la tension entre phase et neutre.

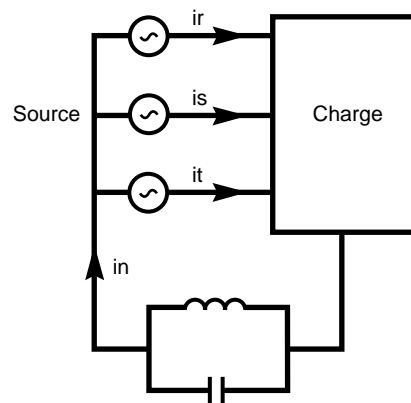


Fig. 26 : filtre de rang 3 dans le neutre.

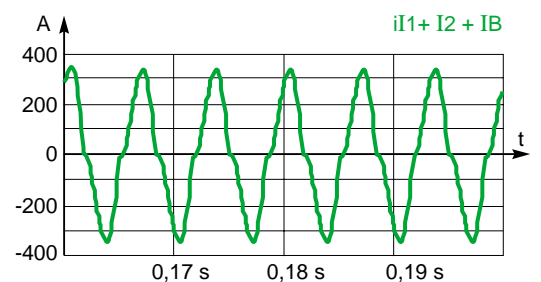


Fig. 28 : courant neutre sans filtre.

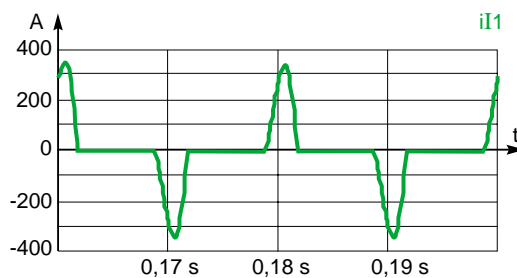


Fig. 27 : courant ligne sans filtre.

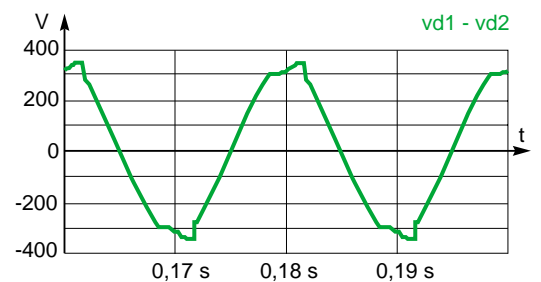


Fig. 29 : tension simple sans filtre.

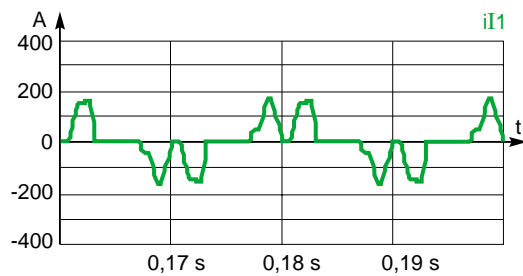


Fig. 30 : courant ligne avec filtre.

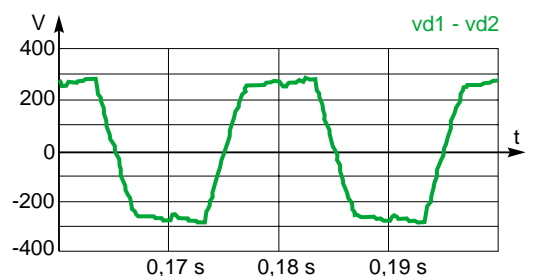


Fig. 32 : tension simple avec filtre.

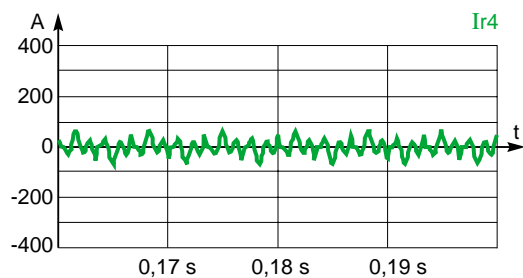


Fig. 31 : courant neutre avec filtre.

4.6 Dispositifs de filtrage

- Placer un filtre passif accordé sur le rang 3 à proximité des charges non linéaires (cf. fig. 33).

A noter que cette solution requiert des constituants relativement lourds, compte tenu de la faible fréquence d'accord.

- Utiliser un compensateur actif placé à proximité des charges non linéaires (cf. fig. 34).

A noter que ce type de dispositif a la capacité de compenser un courant harmonique dans le neutre dont l'amplitude est triple de celle du courant phase.

Exemple : courant harmonique par phase 30 A
courant harmonique de neutre 90 A

- Filtre hybride (cf. fig. 35) : association d'un compensateur actif permettant d'éliminer les harmoniques de rang 3 et d'un filtre passif permettant d'éliminer les harmoniques prépondérants (5 et 7 par exemple)

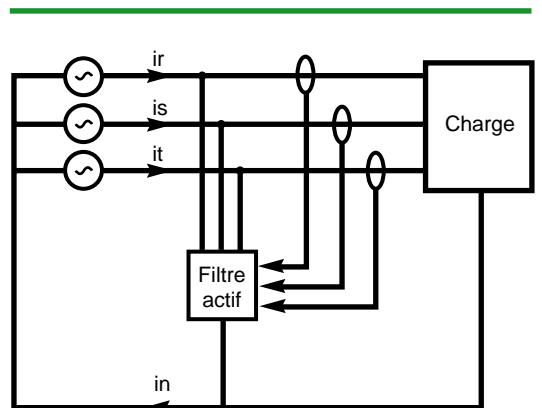


Fig. 34 : filtre actif.

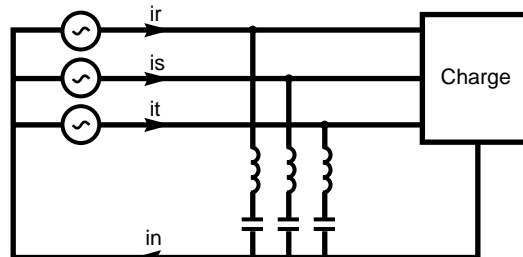


Fig. 33 : filtre passif de rang 3.

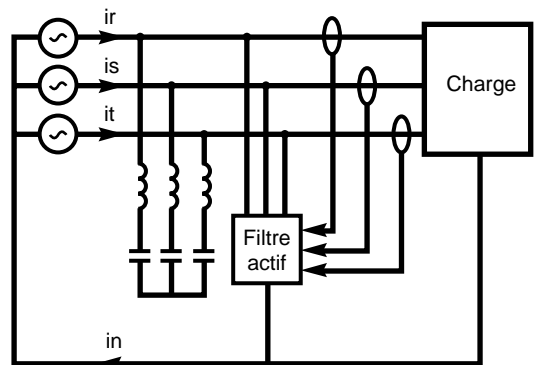


Fig. 35 : filtre hybride.

Annexe : Calcul des coefficients de Fourier pour un courant rectangulaire

Considérons le schéma simplifié (cf. **fig. 36**) d'un redresseur commandé, alimentant une charge idéale, et le courant dans chacune des phases d'alimentation (cf. **fig. 37**).

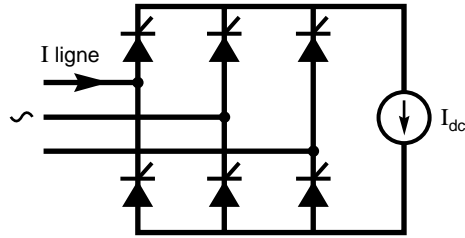


Fig. 36 : redresseur commandé alimentant une charge absorbant un courant parfaitement lissé.

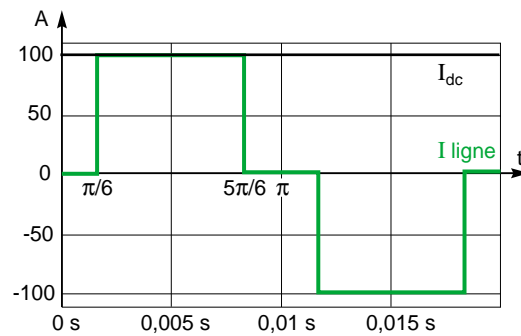


Fig. 37 : courant alimentation.

Cette fonction peut être exprimée sous la forme d'une série de Fourier :

$$I(t) = \sum_{n=1}^{\infty} a_n \cos(n\omega t) + b_n \sin(n\omega t)$$

La fonction étant impaire, tous les coefficients a_n sont nuls.

Les coefficients b_n peuvent être calculés par la relation :

$$b_n = \frac{2}{\pi} \int_0^{\pi} I(t) \sin(n\omega t) d\omega t$$

$$b_n = \frac{2 I_{dc}}{\pi} \int_{\frac{\pi}{6}}^{\frac{5\pi}{6}} \sin(n\omega t) d\omega t$$

$$b_n = \frac{2 I_{dc}}{\pi n} \left[-\cos(n\omega t) \right]_{\frac{\pi}{6}}^{\frac{5\pi}{6}}$$

$$b_n = \frac{2 I_{dc}}{\pi n} \left[\cos\left(n\frac{\pi}{6}\right) - \cos\left(5n\frac{\pi}{6}\right) \right]$$

On a :

$$\begin{aligned} \cos\left(5n\frac{\pi}{6}\right) &= \cos\left(n\pi - n\frac{\pi}{6}\right) \\ &= \cos(n\pi) \cos\left(n\frac{\pi}{6}\right) \\ &\quad + \sin(n\pi) \sin\left(n\frac{\pi}{6}\right) \\ &= (-1)^n \cos n\frac{\pi}{6} \end{aligned}$$

D'où :

$$b_n = \frac{2 I_{dc}}{\pi n} \left[\cos\left(n\frac{\pi}{6}\right) - (-1)^n \cos\left(n\frac{\pi}{6}\right) \right]$$

$$b_n = \frac{2 I_{dc}}{\pi n} \left[\cos\left(n\frac{\pi}{6}\right) - (-1)^{n+1} \cos\left(n\frac{\pi}{6}\right) \right]$$

Si n est pair : $b_n = 0$

Si n est impair : $b_n = \frac{4 I_{dc}}{\pi n} \cos\left(n\frac{\pi}{6}\right)$

Si $n\pi/6$ est un multiple impair de $\pi/2$, alors $b_n = 0$

C'est-à-dire, pour $n\frac{\pi}{6} = (2k+1)\frac{\pi}{2}$

Soit : $n = 3(2k+1)$

En d'autres termes, si n est un multiple impair de 3, les termes b_n sont nuls.

Les seuls termes non nuls sont donc de la forme :

$$b_n = \frac{2\sqrt{3} I_{dc}}{n\pi} (-1)^m$$

avec $n = 6m \pm 1$, $m = 0, 1, 2, \dots$

On obtient en particulier :

$$b_1 = \frac{2\sqrt{3} I_{dc}}{\pi}$$

La valeur efficace du fondamental est donc :

$$I_1 = \frac{\sqrt{6} I_{dc}}{\pi}$$

La valeur efficace des harmoniques non nuls est égale à :

$$I_n = \frac{I_1}{n}$$

Bibliographie

Cahiers Techniques Schneider Electric

■ Perturbations harmoniques dans les réseaux pollués, et leur traitement
Cahier Technique n° 152 -
C. COLLOMBET - J.M. LUPIN - J. SCHONEK

■ Harmoniques : convertisseurs propres et compensateurs actifs
Cahier Technique n° 183 -
E. BETTEGA - J.N. FIORINA

Autres publications Schneider Electric

■ Les harmoniques et les installations électriques
Les éditions techniques de
l'Institut Schneider Formation -
A. KOUYOUMDJIAN

Schneider Electric

Direction Scientifique et Technique,
Service Communication Technique
F-38050 Grenoble cedex 9
Télécopie : (33) 04 76 57 98 60

Réalisation : HeadLines Valence.
Edition : Schneider Electric
Impression : Imprimerie du Pont de claix - Claix - 1000.
- 100 FF-