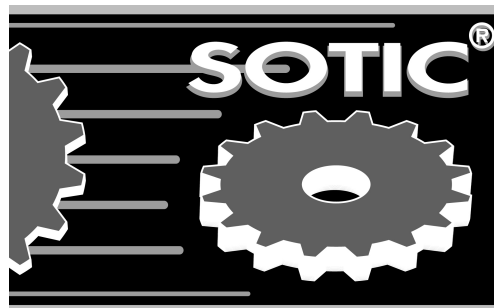
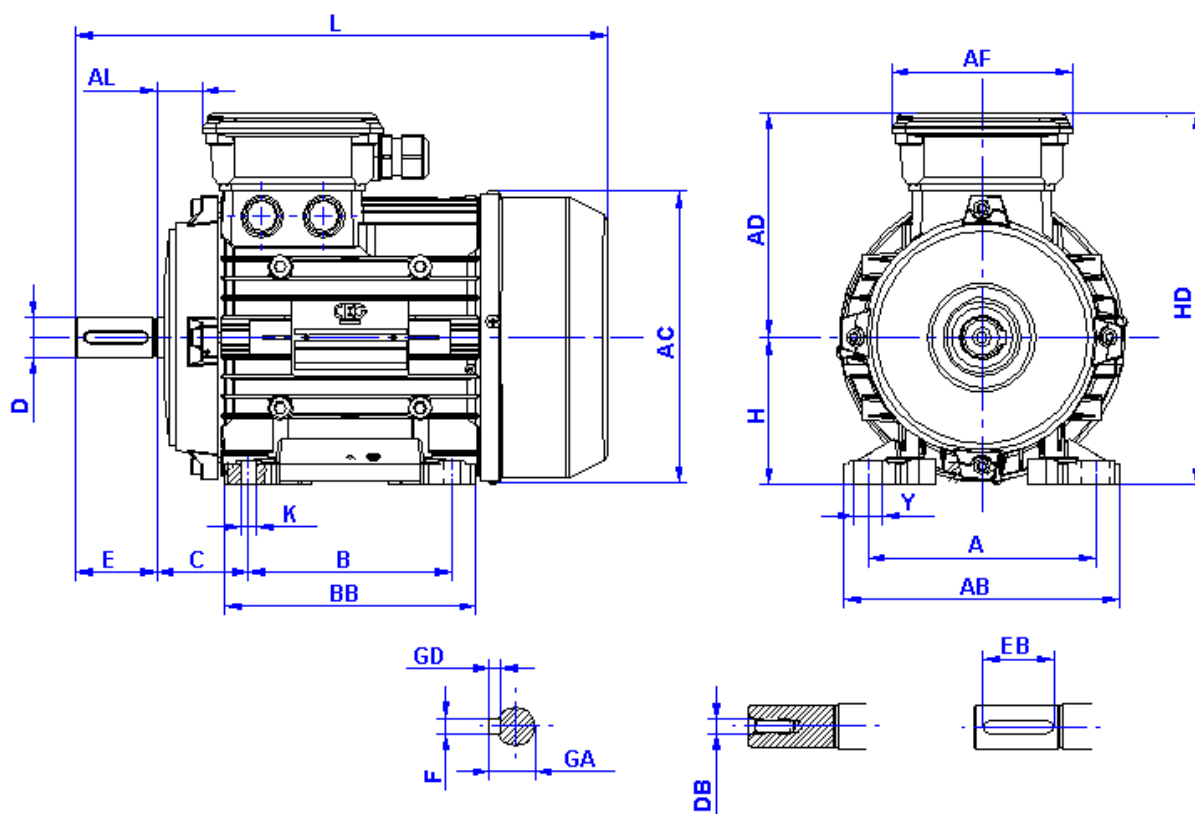


SOTIC sarl
 ZI ROUTE DU BARRAGE
 07250 LE POUZIN
 tél 04.75.85.90.79
 fax 04.75.85.90.87



FICHE ARTICLE NR 24145



Type	A	AB	B	BB	C	D	E	H	HD	L	K	Y	AC	AD	A:	AL	F	FB	GA	GD	DB
M80	125	160	100	125	50	19	40	80	213	279	9,5	17	165	133	111	23	6	30	21,5	6	M6

MOTEUR ELECTRIQUE - 1.5
 PUISSANCE 1.5KW A 104 HZ
 MOTEUR 4 POLES 3020 T/MN A A104 HZ
 TENSION 36V AC
 SORTIE 1 M CABLE * PAS DE BOITE A BORNES
 EQUIPE D'UN ROULEMENT INCREMENTE BMB - SKF - 2VOIES
 FIXATION PAR PATTES B3